

Technisch Specificatieblad Ferney Group BV

Ferney Group BV
Ampèrestraat 15
1704 SM Heerhugowaard
Nederland

Datum: 24-10-2005
TSFK 01/1516941 t/m 1516972
Rev : C
Blad : 1/4

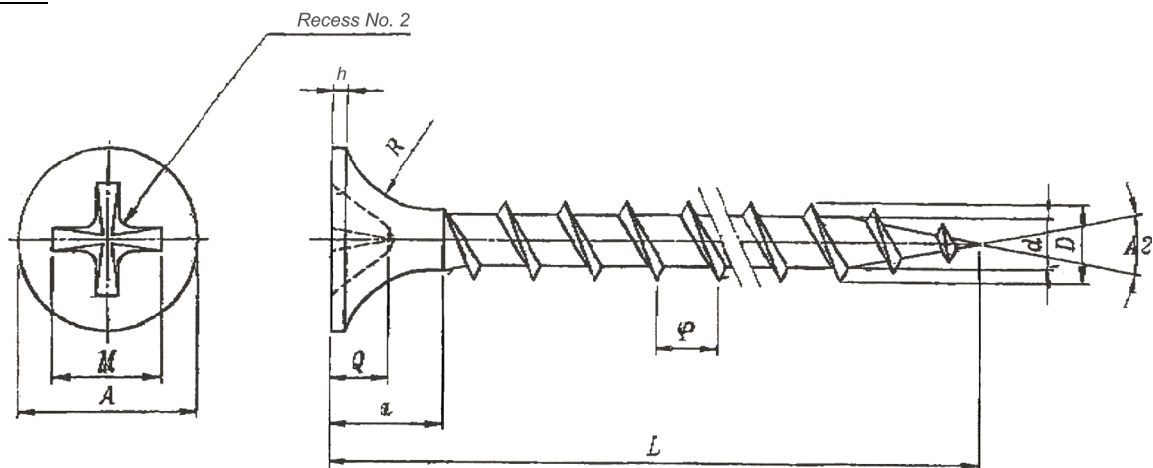
Kelfort[®]

Productnaam: Kelfort[®] snelbouwschroef (gipsplaatschroef)

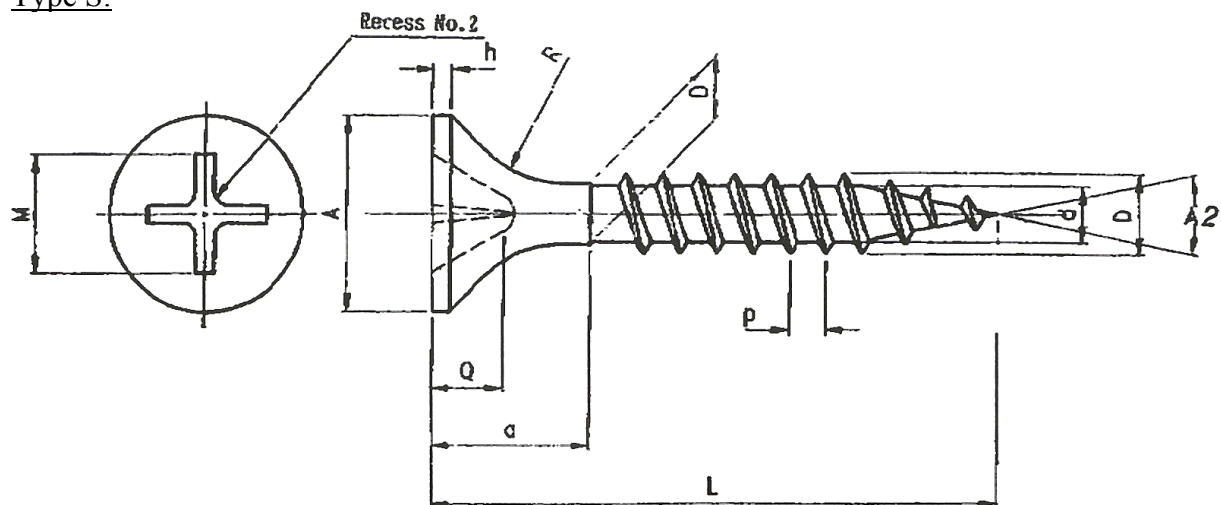
Opgesteld door: E.G.

Bekrachtigd door: W.A.

Type C:



Type S:



Technisch Specificatieblad Ferney Group BV

Ferney Group BV
Ampèrestraat 15
1704 SM Heerhugowaard
Nederland

Datum: 24-10-2005
TSFK 01/1516941 t/m 1516972
Rev : C
Blad : 2/4



Productnaam: Kelfort® snelbouwschroef (gipsplaatschroef)

Maten in mm.

Artikelnummer Ferney	Afmeting	Type	Aantal op band
1516941	3,5 x 25	S in doos	
1516942	3,5 x 35	S in doos	
1516943	3,5 x 45	S in doos	
1516944	3,5 x 55	S in doos	
1516951	3,9 x 25	C in doos	
1516952	3,9 x 35	C in doos	
1516953	3,9 x 45	C in doos	
1516954	3,9 x 55	C in doos	
1516961	3,5 x 25	S op band	50 stuks op band
1516962	3,5 x 35	S op band	50 stuks op band
1516963	3,5 x 45	S op band	50 stuks op band
1516971	3,9 x 25	C op band	50 stuks op band
1516972	3,9 x 35	C op band	50 stuks op band

Leveringsvorm:

EAN-codes:

1516941 => 8714678008603.
1516942 => 8714678008610.
1516943 => 8714678008627.
1516944 => 8714678008634.
1516951 => 8714678008566.
1516952 => 8714678008573.
1516953 => 8714678008580.
1516954 => 8714678008597.
1516961 => 8714678008665.
1516962 => 8714678008672.
1516963 => 8714678008689.
1516971 => 8714678008641.
1516972 => 8714678008658.

Technisch Specificatieblad Ferney Group BV

Ferney Group BV
Ampèrestraat 15
1704 SM Heerhugowaard
Nederland

Datum: 24-10-2005
TSFK 01/1516941 t/m 1516972
Rev : C
Blad : 3/4



Productnaam: Kelfort® snelbouwschroef (gipsplaatschroef)

<u>Inhoud doosje:</u>	1.000 stuks.
<u>Afmetingen doosje:</u>	<u>1516941 en 1516951:</u> (l x b x h): 12,1 cm x 8 cm x 10 cm.
<u>Afmetingen doosje:</u>	<u>1516942 en 1516952:</u> (l x b x h): 12,1 cm x 11 cm x 10 cm.
<u>Afmetingen doosje:</u>	<u>1516943 en 1516953:</u> (l x b x h): 16,7 cm x 12 cm x 10 cm.
<u>Afmetingen doosje:</u>	<u>1516944 en 1516954:</u> (l x b x h): 16,7 cm x 16,7 cm x 10 cm.
<u>Afmetingen doosje:</u>	<u>1516961 en 1516962:</u> (l x b x h): 53 cm x 12 cm x 7 cm.
<u>Afmetingen doosje:</u>	<u>1516963</u> : (l x b x h): 53 cm x 12 cm x 5 cm.
<u>Afmetingen doosje:</u>	<u>1516971 en 1516972:</u> (l x b x h): 53 cm x 12 cm x 7 cm.
<u>Inhoud overdoos:</u>	<u>1516941 en 1516951:</u> 16 doosjes (totaal 16.000 stuks).
<u>Inhoud overdoos:</u>	<u>1516942 en 1516952:</u> 12 doosjes (totaal 12.000 stuks).
<u>Inhoud overdoos:</u>	<u>1516943 en 1516953:</u> 8 doosjes (totaal 8.000 stuks).
<u>Inhoud overdoos:</u>	<u>1516944 en 1516954:</u> 8 doosjes (totaal 8.000 stuks).
<u>Inhoud overdoos:</u>	<u>1516961 en 1516962:</u> 8 doosjes (totaal 8.000 stuks).
<u>Inhoud overdoos:</u>	<u>1516963</u> : 6 doosjes (totaal 6.000 stuks).
<u>Inhoud overdoos:</u>	<u>1516971 en 1516972:</u> 8 doosjes (totaal 8.000 stuks).
<u>Afmetingen overdoos:</u>	<u>1516941 en 1516951:</u> (l x b x h): 34,5 cm x 25,5 cm x 22,1 cm.
<u>Afmetingen overdoos:</u>	<u>1516942 en 1516952:</u> (l x b x h): 34,5 cm x 25,5 cm x 22,1 cm.
<u>Afmetingen overdoos:</u>	<u>1516943 en 1516953:</u> (l x b x h): 34,5 cm x 25,5 cm x 22,1 cm.
<u>Afmetingen overdoos:</u>	<u>1516944 en 1516954:</u> (l x b x h): 34,8 cm x 34,5 cm x 22,1 cm.
<u>Afmetingen overdoos:</u>	<u>1516961 t/m 1516972:</u> (l x b x h): 55 cm x 27 cm x 22,5 cm.
<u>Inhoud pallet:</u>	<u>1516941 en 1516951:</u> 48 overdozen.
<u>Inhoud pallet:</u>	<u>1516942 en 1516952:</u> 48 overdozen.
<u>Inhoud pallet:</u>	<u>1516943 en 1516953:</u> 48 overdozen.
<u>Inhoud pallet:</u>	<u>1516944 en 1516954:</u> 36 overdozen.
<u>Inhoud pallet:</u>	<u>1516961 t/m 1516972:</u> 24 overdozen.
<u>Afmetingen pallet:</u>	<u>1516941 t/m 1516954:</u> (l x b x h): 111 cm x 111 cm x 89 cm.
<u>Afmetingen pallet:</u>	<u>1516961 t/m 1516972:</u> (l x b x h): 120 cm x 90 cm x 108 cm.

Technisch Specificatieblad Ferney Group BV

Ferney Group BV
Ampèrestraat 15
1704 SM Heerhugowaard
Nederland

Datum: 24-10-2005
TSFK 01/1516941 t/m 1516972
Rev : C
Blad : 4/4



Productnaam: Kelfort® snelbouwschroef (gipsplaatschroef)

Materiaal: Metaal 1018C.

Uitvoering: Type S (type VCS) heeft een normale draad en trompetkop, Phillips nr. 2.
Type C (type VCC) heeft een grove draad en trompetkop, Phillips nr. 2.

Kleur: Grijs (grijs gefosfateerd).

Technische gegevens:

Toelaatbare torsie: 28 kg·cm (= 24 LB IN) (MIN).

Koolstof gehard: 0,10 – 0,15 mm.

Oppervlaktehardheid: 500 – 800 HV.

Hardheid kern: 320 – 420 HV.